

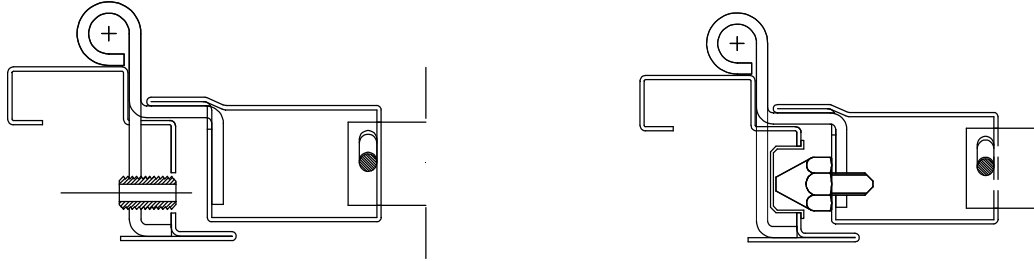
CAPITOLATO DESCRITTIVO

CARATTERISTICHE TECNICHE PERSIANA " MICHELA "

Le persiane FAB ITALY srl della serie " Michela " sono realizzate con cerniere di tipo " SOTTOLEMBO " (2 lembi per gruppo) , con fissaggio ad avvitare e due rostri parastrappi per cerniera.

Il perno è realizzato con un distanziale centrale tornito che funge da supporto al cuscinetto in acciaio zincato.

Il fissaggio della persiana avviene mediante un regolo in metallo filettato sull'ala della cerniera per compensare le irregolarità del controltelaio.

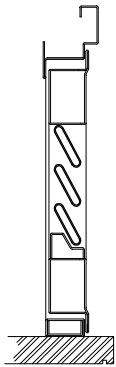


I punti di chiusura sono la somma dei due rostri per ogni cerniera utilizzata sommati a quelli della serratura che può essere il modello CISA (di serie) oppure Bunkerlock (su richiesta)

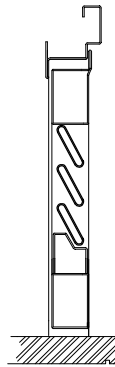
Il telaio è realizzato in lamiera pressopiegata da 15/10 zincata con aletta da mm 40 (di serie) ma con la possibilità (su richiesta) di personalizzazione in base alle richieste che possono verificarsi in caso di ristrutturazione.

La parte inferiore è costituita da una soglia in acciaio dove batte il profilo anta (soluzione di serie)

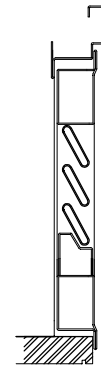
Su richiesta si possono realizzare altre soluzioni visibili nelle sezioni allegate.



Soluzione con soglia in Acciaio



Soluzione senza soglia



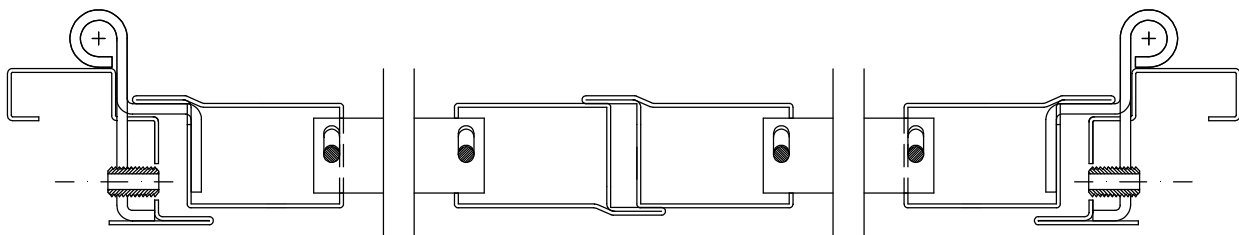
Soluzione senza soglia con battente

Tutti i profilati utilizzati sono prezincati

A richiesta può essere eseguita un ulteriore trattamento di CATAFORESI ANTICORROSIONE

La verniciatura è di tipo a polveri epossidiche

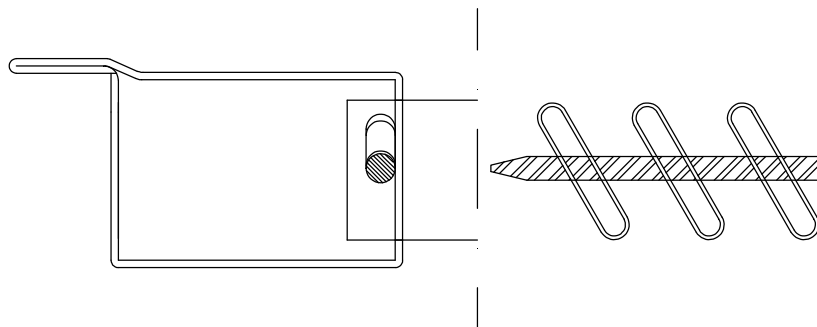
Si possono eseguire colori Ral Standard o ad Effetto (su richiesta)



PROFILO ANTA CON LAMELLA 50 X 10

Il profilo anta è di tipo tubolare di misura 60 mm x 40 mm con aletta di battuta da mm 20

La lamella viene inserita meccanicamente nella sede del profilato anta ed è collegata tramite un perno in acciaio inserito nelle stesse creando un corpo unico rigido ed indeformabile rendendo così inutile la saldatura .



GRUPPO CERNIERA SOTTOLEMBO

Particolare cura è stata adottata nella realizzazione della cerniera nella persiana FAB

Il perno è costituito da un cilindro in acciaio di mm 14 di diametro con al centro un supporto tornito per l'alloggiamento del cuscinetto

Due tappi in acciaio tornito costituiscono la chiusura dei due lembi

Nella cerniera inserita meccanicamente nel telaio è stato ricavato un alloggiamento filettato M12 su cui è avvitato il registro metallico che consente il montaggio anche in condizioni di vani non perfettamente in squadra.

